

新製品概要



Bourns® モデル BPS110 & BPS120

はじめに

Bourns® 精密センサ(BPS) 圧力センサは、産業、医療* および消費者市場といった要求の厳しいアプリケーションに最適です。品質、性能、信頼性は、この環境センサファミリの中核となる価値です。

マーケットセグメント

センサは、情報収集の最も重要なコンポーネントとなっており、自己診断、ネットワーク互換性、スモールフォームファクター、自己校正などの機能は必須とされています。「リアルタイム」データ分析は、センサとセンサネットワークの進化をもたらしています。

超低圧力の範囲で高精度が求められ、あらゆる圧力・環境に対応する高信頼型センサは、様々なマーケットセグメントのアプリケーションで幅広く使用されています。

カスタムオプション

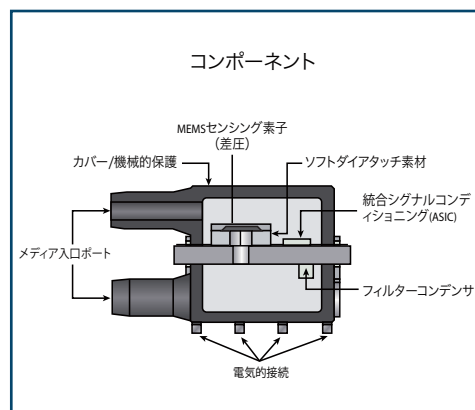
(詳細についてはお問い合わせください)

- ・ 圧力範囲
- ・ 温度範囲
- ・ 精度
- ・ ポート構成
- ・ I²C アドレス
- ・ 供給電圧
- ・ 更新レート (I²C のみ)

特徴

- ・ 高圧感知: 0.15 PSI ~ 1.0 PSI
(10 mbar ~ 70 mbar)
- ・ 最高の感度と安定性:
温度範囲 0 °C ~ +60 °C での誤差範囲全体の 1.5 % FS (6シグマプロセス)
- ・ 寿命ドリフト: 0.5 % FS
- ・ 媒体の互換性: 非腐食性乾燥ガス
- ・ アナログおよびデジタル (I²C) 出力オプション
- ・ 差動およびゲージオプション
- ・ 温度補正
- ・ RoHSおよびREACH準拠**

基本構造



機能

- ・ 超低圧センシングアプリケーションにおける優れたパフォーマンス
- ・ 設計の柔軟性-アナログまたはデジタルシステム対応
- ・ プラグアンドプレイの補正により開発時間を短縮
- ・ ワールドクラスのテクニカルサポート
- ・ グローバルサプライチェーン

アプリケーション

精度が非常に重要視され、顧客が製品の価値提案を理解している、下記のマーケットセグメントのアプリケーションに最適です。

医療機器(低/中リスク)***

- ・ ポータブル酸素発生器
- ・ ネブライザー
- ・ CPAP 機器
- ・ 診断肺活量計
- ・ ガスクロマトグラフィー機器
- ・ 施設換気圧力

産業用

- ・ プロセス制御
- ・ HVAC
- ・ 空気圧制御
- ・ ガス流量計
- ・ 流量校正器

消費者

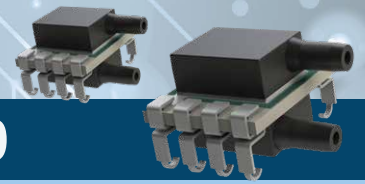
- ・ 電化製品

* 生命に関わるアプリケーション、救命アプリケーション、生命維持アプリケーションを除く。

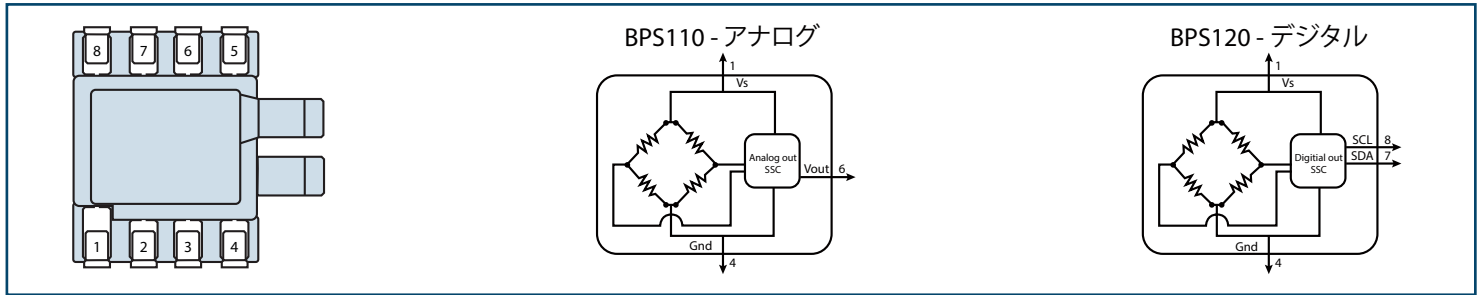
**RoHS3 指令2015/863 付属書IIの修正(2015年3月31日付)。

*** Bourns® 製品は、「生命を救う」、「生命に関わる」または「生命を維持する」アプリケーション、または Bourns® 製品の故障や誤動作により人身傷害または死亡につながる可能性のある他のアプリケーションでの使用を目的として設計されていません。

免責事項の通知: <http://www.bourns.com/docs/legal/disclaimer.pdf> を参照してください。



回路図



製品仕様

シリーズ	写真	圧力範囲	補償温度範囲	出力	精度	総誤差帯域 (TEB)	測定タイプ	機能
BPS110		0.15 PSI 0.30 PSI 1.0 PSI	0°C ~ 60°C	増幅アナログ 5% ~ 95% V_S	0.25 % FS	±1.5 % FS	・差動 ・ゲージ	・超低圧 ・表面実装パッケージ ・RoHS 準拠*
BPS120		0.15 PSI 0.30 PSI 1.0 PSI	0°C ~ 60°C	I ² C, 13 ビット	0.25 % FS	±1.5 % FS	・差動 ・ゲージ	・超低圧 ・表面実装パッケージ ・RoHS 準拠*

BPS110 伝達関数式

$$P_{psi} = (P_{max} - P_{min}) \cdot \left(\frac{V_{out} - V_{minComp}}{V_{maxComp} - V_{minComp}} \right) + P_{min}$$

Where

- P_{psi} = PSI で測定された圧力
- P_{max} = 最大圧力
- P_{min} = 最小圧力
- $V_{minComp}$ = 最小電圧 (通常 0.5 V)
- $V_{maxComp}$ = 最大電圧 (通常 4.5 V)
- V_{out} = 出力電圧 (ピン 6)

BPS120 伝達関数式

$$P_{psi} = (P_{max} - P_{min}) \cdot \left(\frac{P_{counts} - 0.1 \cdot Max}{0.8 \cdot Max} \right) + P_{min}$$

Where

- P_{psi} = PSI で測定された圧力
- P_{counts} = メリットセンサパーツからの圧力カウント
- P_{min} = 最小圧力
- P_{max} = 最大圧力
- Max = 16384 = 14 ビット

*RoHS3 指令2015/863 付属書IIの修正(2015年3月31日付)。

BOURNS®

Americas: Tel +1-951 781-5500
Email americus@bourns.com

EMEA: Tel +36 88 520 390
Email eurocus@bourns.com

Asia-Pacific: Tel +886-2 256 241 17
Email asiacus@bourns.com

www.bourns.com

COPYRIGHT © 2018 • BOURNS, INC. • 10/18 • 2M/SC1825

*"Bourns" is a registered trademark of Bourns, Inc. in the U.S. and other countries.