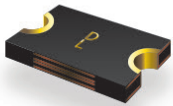


USB

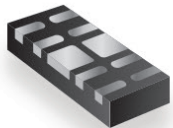
電力輸送保護

Bourns[®] PortNote[®] 解決方案 提供您保護選項免於各種主要接口損害

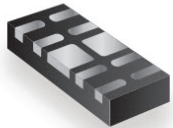
解決方案產品



MF-LSMF300/24X



CDDFN10-0524P



CDDFN10-3324P



SRP6540-100M

用途

透過在單條電纜更靈活的電力輸送，使USB電力輸送規格實現USB最大化功能。增強和降低功率水平(10-100 W) 得以輸送最大效率。此電源必須能夠提供短路電流限制以保護其端口免於過量電流，與此同時保持周邊設備所需的最大功率又不發生偶然跳閘。本解決方案提供此保護。

優點

本解決方案除了提供電力輸送所必備的端口過流保護之外，還比獨立的過流保護集成電路更具成本效益。

解決方案內容

- 1 顆Multifuse[®] PPTC 可恢復式保險絲:
MF-LSMF300/24X
(Profile 3: 12 V, 3 A; Profile 4: 20 V, 3 A)
- 1 顆4通道5.0 V TVS二極體陣列:
CDDFN10-0524P
- 3 顆4通道3.3 V TVS二極體陣列:
CDDFN10-3324P
- 4 顆高電流功率電感: SRP6540-100M

符合要求*

UL60950, USB PD 1.0, USB 3.1

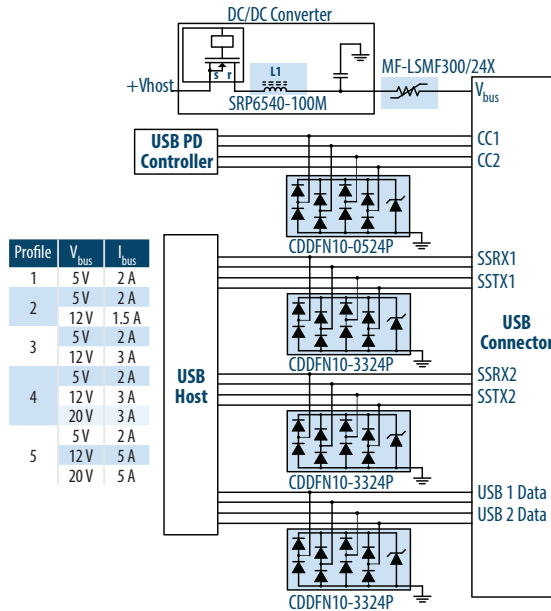
替代選項

MF-MSMF150/16X or
MF-SMDF150 (Profile 2: 12 V, 1.5 A)

索取樣品



若要訂購樣品，請點擊「索取樣品」按鈕



*圖解描述的是一個可行的解決方案，目的在於實現所述的保護，並不代表完整的電路設計。客戶應在自己具體的電路和應用場合驗證設備的實際性能。

1. Multifuse[®] 器件(MF-LSMF300/24X、MF-MSMF150/16X、MF-SMDF150) 有助於確保某一項應用符合以下規定：
 - A. USB 3.1 (11.4.1.1.1)，即聚合物正溫度系數器件可用於直流電總線的過流保護；以及
 - B. UL 60950-1 第 2.5 節 (限定電源表 2B) 在任何短路電流應在 8A 電流下 5 秒內作保護限制。
2. 型號SRP6540-100M的電感元件是直流—直流換流器的一部分。該換流器按照USB PD 1.0 標準所描述的各功率級 (配置) 供電。
3. 瞬變電壓抑制二極體陣列 (CDDFN10-0524P、CDDFN10-3324P) 向各電纜連接線(CC1、CC2) 及數據線提供靜電放電及浪湧保護。客戶應在自己具體的電路和應用場合根據USB 3.1數據流的質量來評價瞬變電壓抑制二極體陣列的電容的功效。
4. 對配置1和5的描述及展示僅出於資訊目的。適用於本PortNote[®] 解決方案的是配置2、3和4。

www.bourns.com

BOURNS[®]

Americas: Tel +1-951 781-5500
Email americus@bourns.com

EMEA: Tel +36 88 520 390
Email eurocus@bourns.com

Asia-Pacific: Tel +886-2 256 241 17
Email asiacus@bourns.com