

# 直流電源端口

## 移動寬頻的直流電源保護

Bourns® PortNote® 解決方案 提供您保護選項免於各種主要接口損害

### 解決方案產品



1320-S-48

### 用途

基地台(BTS)設備經常使用 48 V 直流電源供電。直流端口在惡劣環境中尤其需要受到保護。Bourns® 型號1320 系列是直流電源浪湧保護裝置 (SPDs)，設計用來保護電源系統，以防受到雷擊、瞬態和電源浪湧而造成損害。

### 解決方案內容

直流浪湧保護裝置:

- 1320-S-48

### 符合要求\*

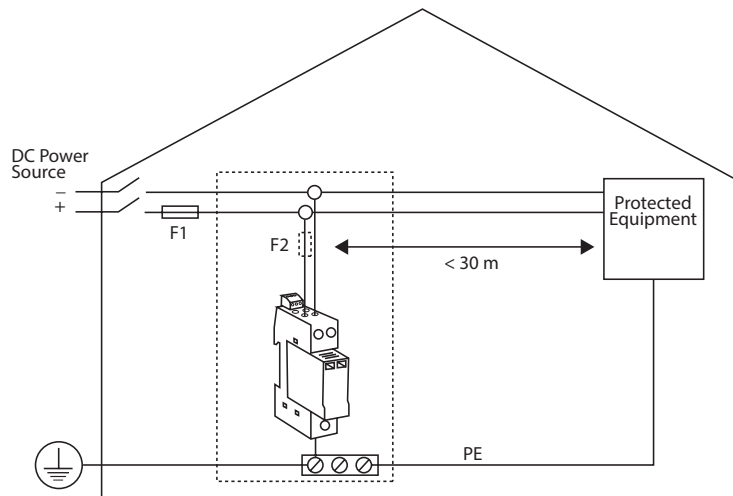
UL1449 Type 4, Type 2 Location

### 替代選項

型號 1320-S-24 用於 24 V 直流系統

### 特性和優點

- 30 kA, 8/20  $\mu$ s 浪湧防護
- 遠程信號傳遞
- 兼容導軌安裝
- 符合RoHS\*\*



\* Bourns® 型號1320-S-48浪湧保護器裝置已通過 UL1449 認證，作為類型 4 用於類型 2 位置。

此處所示的示意圖旨在說明應用保護，並不構成完整的電路設計。客戶應當在特定的應用場合中驗證設備的實際性能。

\*\*2003 年 1 月 27 日的 RoHS 指2002/95/EC，以及 2011 年 6 月 8 日的 ROHS 重鑄 2011/65/EU。

索取樣品



若要訂購樣品，請點擊「索取樣品」按鈕

www.bourns.com

**BOURNS®**

Americas: Tel +1-951 781-5500  
Email americus@bourns.com

EMEA: Tel +36 88 520 390  
Email eurocus@bourns.com

Asia-Pacific: Tel +886-2 256 241 17  
Email asiacus@bourns.com