

T1/E1 防護

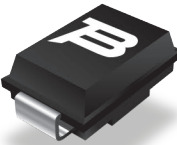
GR-1089-CORE Inter-building

Bourns® PortNote® 解決方案 提供您保護選項免於各種主要接口損害

解決方案產品



TBU-DT085-200-WH



TISP4015L1BJR-S



2020-42T-C2FLF



SF-3812TM125T-2

用途

T1/E1 端口是用於通過雙絞銅線進行通信的數據通信端口。此解決方案提供對浪湧及電源接觸威脅的保護。

解決方案內容

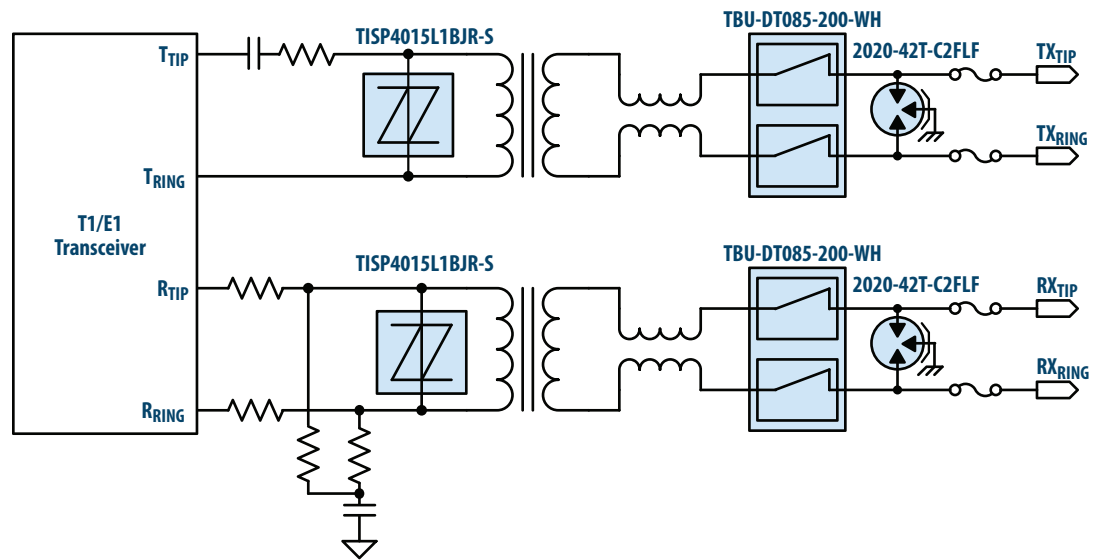
- 2 顆 TBU® 高速保護器:
TBU-DT085-200-WH
- 2 顆 T yristor 浪湧保護器:
TISP4015L1BJR-S
- 4 顆 GDTs: 2020-42T-C2FLF
- 4 顆 SinglFuse™ Telefuse™:
SF-3812TM125T-2

符合要求

GR-1089-CORE, Section 4, Port Types 1, 3, 5

優點

該解決方案可在不損害信號下提供所需要的保護。



索取樣品



若要訂購樣品，請點擊「索取樣品」按鈕

以上示意圖呈現出保護應用程序，並不構成完整電路設計。需考慮裝置在具體應用上之實際效能。

www.bourns.com

BOURNS[®]

Americas: Tel +1-951 781-5500
Email americus@bourns.com

EMEA: Tel +36 88 520 390
Email euocus@bourns.com

Asia-Pacific: Tel +886-2 256 241 17
Email asiacus@bourns.com