

SLIC保護

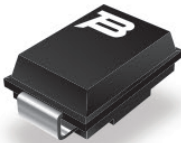
ITU-T Enhanced 6 kV 負極電池電壓解決方案

Bourns® PortNote® 解決方案 提供您保護選項免於各種主要接口損害

解決方案產品



TBU-PL060-200-WH



TISP4500H3BJR

用途

SLIC (用戶線路接口電路) 提供 BORSCHT 的功能，例如編譯碼器和電話聽筒之間的電池、振鈴和監控。此 PortNote® 對負極電池電壓 SLIC 提供了浪湧和電源接觸威脅的解決方案。

解決方案內容

- 1 顆 TBU® 高速保護器：
TBU-PL060-200-WH
- 2 顆晶閘管浪湧保護器：
TISP4500H3BJR

符合要求

ITU-T 基本 K.20, K.21, K.45.

- 最多 230 V_{rms}, 23 A, 可承受 900 秒.
- 可承受浪湧增加至 6 kV 10/700us 而不需初級保護器

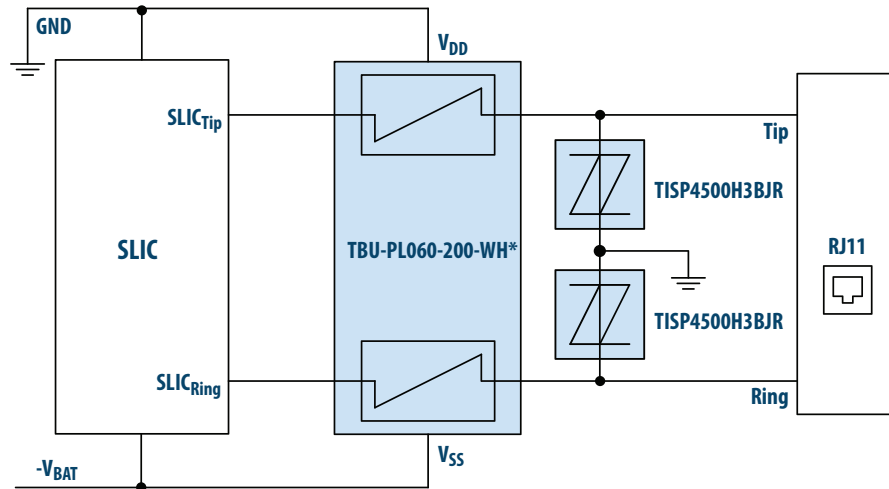
替代選項

其他 PortNote® 解決方案:

- SLIC 保護: GR-1089-CORE intra-building 跨網連接負極電池電壓解決方案
- SLIC 保護: ITU-T 4kV 負極電池電壓解決方案

優點

此解決方案在小 PCB 面積上提供高等級的保護。



索取樣品



若要訂購樣品，請點擊「索取樣品」按鈕

以上示意圖呈現出保護應用程序，並不構成完整電路設計。需考慮裝置在具體應用上之實際效能。

* 註記：VE950 系列(如: Le9500, Le9520, Le9530 和 Le9540) 的正常運作需要 200 mA $I_{trigger}$ TBU® 高速保護器。其他 SLICs 使用 100 mA $I_{trigger}$ TBU® 高速保護裝置。

www.bourns.com

BOURNS®

Americas: Tel +1-951 781-5500
Email americus@bourns.com

EMEA: Tel +36 88 520 390
Email eurocus@bourns.com

Asia-Pacific: Tel +886-2 256 241 17
Email asiacus@bourns.com