

SLIC保護

ITU-T 4 kV 負極電池電壓解決方案

Bourns® PortNote® 解決方案 提供您保護選項免於各種主要接口損害

解決方案產品



TBU-PL085-200-WH



MOV-10D391K

用途

SLIC (用戶線路接口電路) 提供 BORSCHT 的功能在編碼解碼器和話筒間，例如有電源，撥號音和監控功能。該解決方案保護負極電池電壓免於突波及電源接觸威脅。

解決方案內容

- 1 顆 TBU® 高速保護器:
TBU-PL085-200-WH
- 2 顆 MOV 裝置: MOV-10D391K

符合要求

ITU-T Basic K.20, K.21, K.45.

- 最高可承受 230 V_{rms}, 23 A, 可承受 900 秒.
- 可承受 600 V_{rms}, 1 A, 可承受 0.2 秒.
- 可承受浪湧增加至 4 kV10/700us 而不需初級保護器

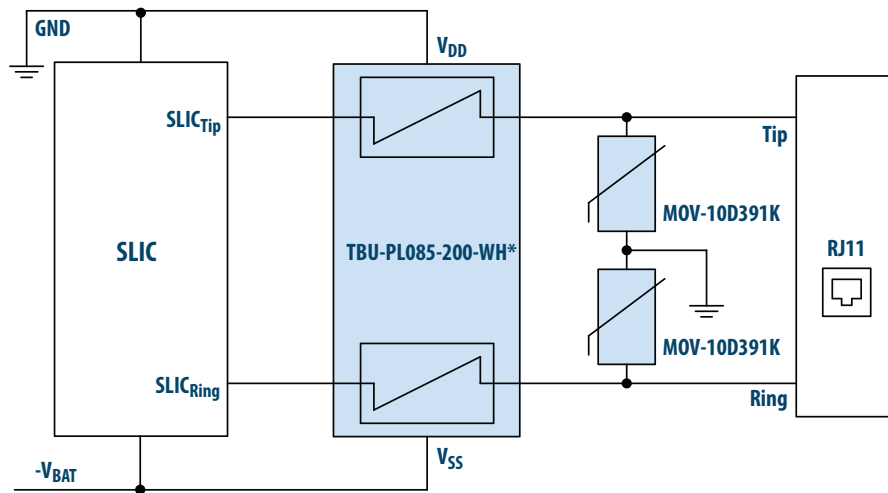
其他選項

其他 PortNote® 解決方案:

- SLIC 保護: ITU-T Enhanced 6kV 負極電池電壓解決方案
- SLIC 保護: GR-1089-CORE intra-building 負極電池電壓解決方案

優點

此解決方案在小 PCB 面積上提供高等級的保護。



索取樣品



若要訂購樣品，請點擊「索取樣品」按鈕

以上示意圖呈現出保護應用程序，並不構成完整電路設計。需考慮裝置在具體應用上之實際效能。

* 註記：VE950 系列(如: Le9500, Le9520, Le9530 和 Le9540) 的正常運作需要 200 mA $I_{trigger}$ TBU® 高速保護器。其他 SLICs 使用 100 mA $I_{trigger}$ TBU® 高速保護裝置。

www.bourns.com

BOURNS[®]

Americas: Tel +1-951 781-5500
Email americus@bourns.com

EMEA: Tel +36 88 520 390
Email eurocus@bourns.com

Asia-Pacific: Tel +886-2 256 241 17
Email asiacus@bourns.com