

SLIC保護

GR-1089-CORE Intra-building 負極電池電壓解決方案

Bourns® PortNote® 解決方案 提供您保護選項免於各種主要接口損害

解決方案產品



TBU-PL060-200-WH



MOV-10D201K

用途

此產品可提供負極電池電壓免於浪湧和電源接觸威脅。SLIC(用戶線路介面電路)提供BORSCHT功能在編碼解碼器和話筒間，例如電源撥號音和監控功能。

解決方案內容

- 1 顆TBU® 高速保護器：
TBU-PL060-200-WH
- 2 顆MOV 裝置：MOV-10D201K

符合要求

GR-1089-CORE intra-building, issue 5, port type 4.

- 120 V_{rms}, 25 A, 可承受 900秒.
- AC最高可承受130 V_{rms}
- 浪湧等級可增至 5 kV, 500 A 2/10 μs.

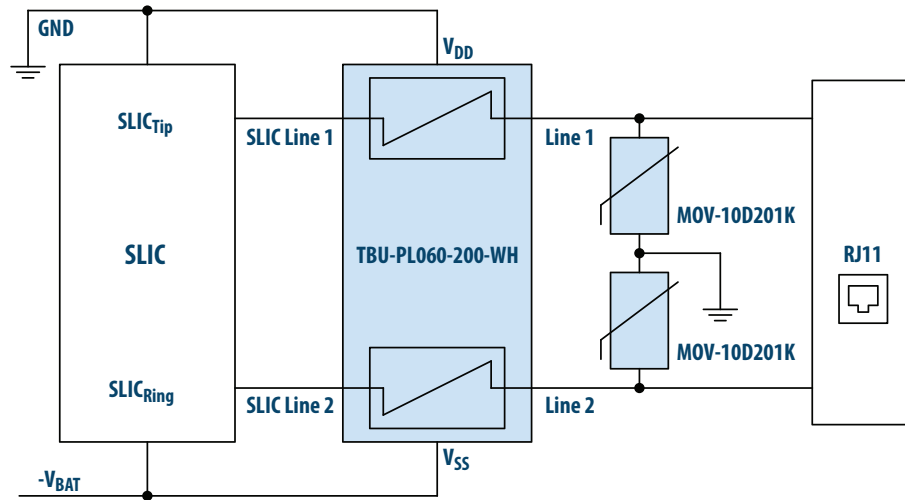
其他選項

其他 PortNote® 解決方案:

- SLIC 保護: ITU-T Enhanced 6kV 負極電池電壓解決方案
- SLIC 保護: ITU-T 4kV 負極電池電壓解決方案

優點

此解決方案可節省小 PCB 空間，並提供高度保護。



索取樣品



若要訂購樣品，請點擊「索取樣品」按鈕

以上示意圖呈現出保護應用程序，並不構成完整電路設計。需考慮裝置在具體應用上之實際效能。

www.bourns.com

BOURNS[®]

Americas: Tel +1-951 781-5500
Email americus@bourns.com

EMEA: Tel +36 88 520 390
Email euocus@bourns.com

Asia-Pacific: Tel +886-2 256 241 17
Email asiacus@bourns.com