

# RJ11

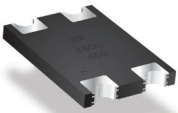
## 傳真/數據機(FX0)

Bourns® PortNote® 解決方案 提供您保護選項免於各種主要接口損害

### 解決方案產品



TISP4350T3BJR-S



CD-MBL106S



SF-3812TM125T-2

### 用途

用於電信、外部交換局對 (FX0)  
傳統電話信號接收介面。此解決方案  
可保護介面免於浪湧及電源接觸損害。

### 解決方案內容

- 1 顆晶閘體: TISP4350T3BJR-S
- 1 顆橋式二極體: CD-MBL106S
- 1 顆SinglFuse™ Telefuse™:  
SF-3812TM125T-2

### 符合要求

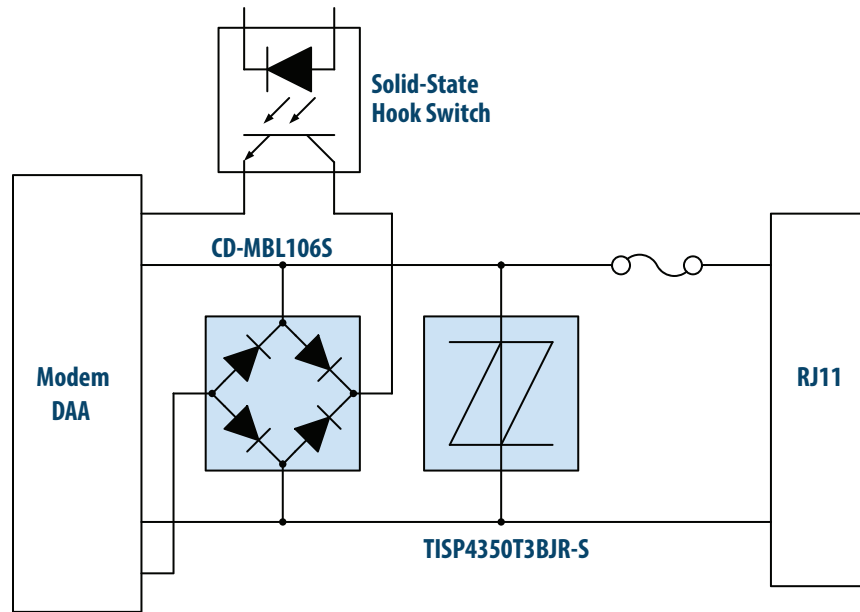
ITU-T K.21, IEC 60950, UL 60950 and TIA-968A

### 替代選項

TISP4310T3 一般用於“B”型振鈴  
或用於ITU-T Enhanced 測試。  
詳情請接洽您所在地之Bourns 代表處。

### 優點

此項解決方案提供高度保護，  
只需佔PC板小部分空間。



索取樣品



若要訂購樣品，請點擊「索取樣品」按鈕

以上示意圖呈現出保護應用程序，並不構成完整電路設計。需考慮裝置在具體應用上之實際效能。

www.bourns.com

**BOURNS**<sup>®</sup>

Americas: Tel +1-951 781-5500  
Email americus@bourns.com

EMEA: Tel +36 88 520 390  
Email eurocus@bourns.com

Asia-Pacific: Tel +886-2 256 241 17  
Email asiacus@bourns.com