

# LVDS

## 輸出端口 – 浪湧保護

Bourns® PortNote® 解決方案 提供您保護選項免於各種主要接口損害

### 解決方案產品



TBU-CA085-200-WH



2031-42T-SM-RPLF



CDSOT23-S2004

### 用途

低電壓差分信號 (LVDS) 採用了 1.25 V 的電信號。該解決方案目的是保護暴露在高浪湧程度的LVDS接口。

### 解決方案內容

2 顆TBU® 裝置:

TBU-CA085-200-WH

2 顆GDTs: 2031-42T-SM-RPLF

2 顆開關二極管陣列: CDSOT23-S2004

### 符合要求

IEC 61000-4-5; Class 4 and 5; 4000 V / 95 A

### 替代選項

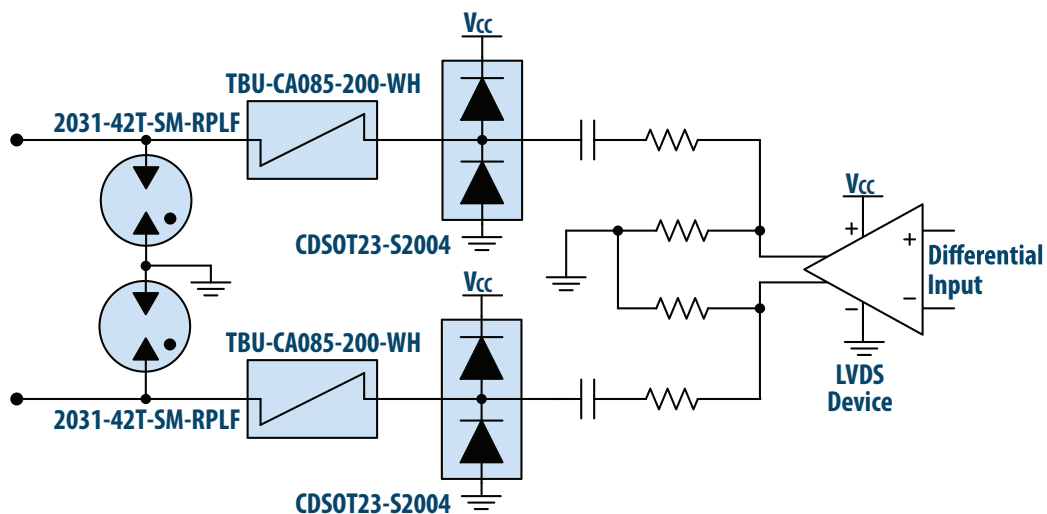
其他 PortNote® 解決方案:

- LVDS: 輸入端口 – 浪湧保護

具體的解決方案也可用於低階IEC 61000-4-5 以及ITU-T 和GR-1089-CORE 的標準。

### 優點

該解決方案為接收器提供了輸出保護，並無損於均衡器或緩衝區輸入LVDS訊號，該頻寬最高達到 3 GHz。



以上示意圖呈現出保護應用程序，並不構成完整電路設計。需考慮裝置在具體應用上之實際效能。

索取樣品



若要訂購樣品，請點擊「索取樣品」按鈕

www.bourns.com

**BOURNS**<sup>®</sup>

Americas: Tel +1-951-781-5500  
Email americus@bourns.com

EMEA: Tel +36 88 520 390  
Email eurocus@bourns.com

Asia-Pacific: Tel +886-2 256 241 17  
Email asiacus@bourns.com