

HDMI[®] 端口

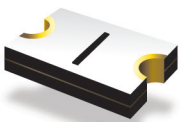
HDMI 1.4 - 防靜電放電(ESD) & 過電流保護

Bourns[®] PortNote[®] 解決方案 提供您保護選項免於各種主要接口損害

解決方案產品



CG0402MLU-05G



MF-FSMF020X-2

用途

此產品可提供 HDMI 1.4 防靜電和電路保護，且不損害電源或數據的傳送。

HDMI 1.4 為結合影像、音頻及乙太網訊號之熱插入接口，電壓最高為 5 V，帶寬為 340 MHz。

解決方案內容

9 顆 ChipGuard[®] 靜電放電抑制器:

CG0402MLU-05G

1 顆 Multifuse[®] PTC 可恢復保險絲:

MF-FSMF020X-2

符合要求

IEC 61000-4-2 Level 4 (8 kV / 15 kV)

替代選項

其他 PortNote[®] 解決方案:

• HDMI: HDMI 1.3 - 防靜電放電 & 過電流保護

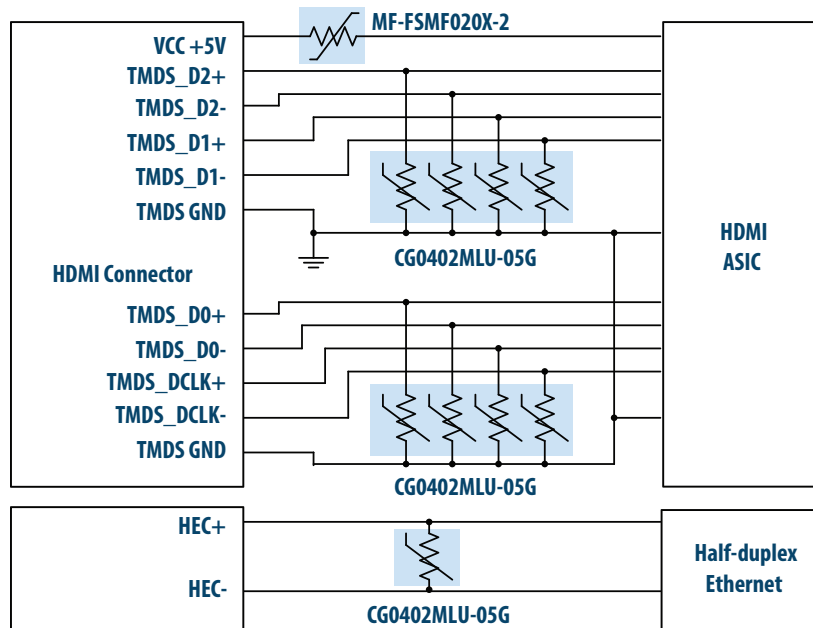
其他 ChipGuard[®] 解決方案:

CG0603MLU-05E, CG0402MLC-05LGA

CG0603MLC-05LEA

優點

此項解決方案在不損害 HDMI 訊號下，提供 IEC 61000 Level 4 防靜電保護。



以上示意圖呈現出保護應用程序，並不構成完整電路設計。需考慮裝置在具體應用上之實際效能。

索取樣品



若要訂購樣品，請點擊「索取樣品」按鈕

www.bourns.com

BOURNS[®]

Americas: Tel +1-951 781-5500
Email americus@bourns.com

EMEA: Tel +36 88 520 390
Email eurocus@bourns.com

Asia-Pacific: Tel +886-2 256 241 17
Email asiacus@bourns.com