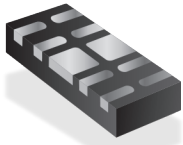


乙太網 防靜電保護

Bourns[®] PortNote[®] 解決方案 提供您保護選項免於各種主要接口損害

解決方案產品



CDDFN10-3324P

用途

乙太網接口是在 125 MHz 頻率上運行的 2V 數位信號。該解決方案提供主要威脅為靜電的室內與短電纜應用的防靜電保護。

解決方案內容

2顆 TVS 二極體陣列: CDDFN10-3324P

符合要求

IEC 61000-4-2 Level 4 (8 kV / 15 kV)

替代選項

CDDFN10-2574N 可用於 2.5 V 工作電壓其他

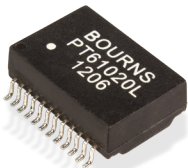
PortNote[®] 解決方案:

- 乙太網 - 10/100 Base-T 乙太網供電(PoE) PSE 保護解決方案
- 乙太網 - 四端口之有源乙太網 PSE 裝置保護

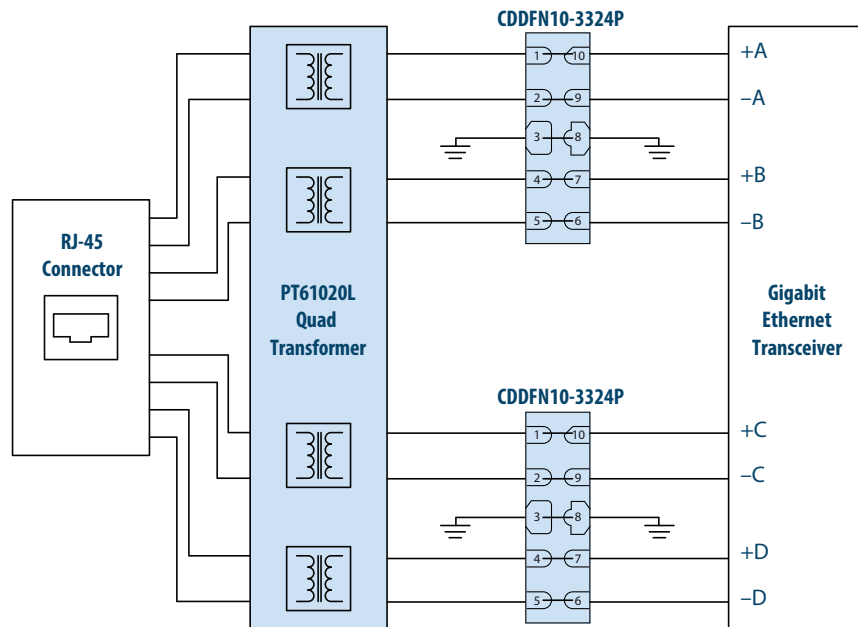
優點

這項解決方案提供防靜電保護，且不影响乙太網訊號。

配套產品



PT61020L
Quad Transformer



索取樣品



若要訂購樣品，請點擊「索取樣品」按鈕

以上示意圖呈現出保護應用程序，並不構成完整電路設計。需考慮裝置在具體應用上之實際效能。

www.bourns.com

BOURNS[®]

Americas: Tel +1-951-781-5500
Email americus@bourns.com

EMEA: Tel +36 88 520 390
Email eurocus@bourns.com

Asia-Pacific: Tel +886-2 256 241 17
Email asiacus@bourns.com