

# 乙太網

## 乙太網供電(PoE)浪湧保護

Bourns<sup>®</sup> PortNote<sup>®</sup> 解決方案 提供您保護選項免於各種主要接口損害

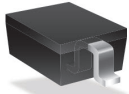
### 解決方案產品



SM51589PEL



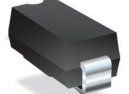
TCS-DL004-250-WH



CDSOD323-T05LC



MOV10D820K



5.0SMDJ64A



CD-MBL108S



MH3261-601Y

索取樣品



若要訂購樣品，請點擊「索取樣品」按鈕

### 用途

乙太網供電保護 (PoE) 接口結合V<sub>PP</sub> 差分信號和48V直流電。此解決方案提供數據與電源信號保護並與10/100/1000 Base-T 兼容。

### 符合要求

ITU-T K.20, K.21, K.45 for Basic levels

Telcordia GR-1089-CORE Issue 7 Port Type 4

### 解決方案內容

- 1 顆 Quad 變壓器: SM51589PEL
- 4 顆 TCS™ 高速保護器:  
TCS-DL004-250-WH
- 4 顆 TVS 二極體: CDSOD323-T05LC
- 2 顆金屬氧化物壓敏電阻 (MOVs):  
MOV-10D820K
- 1 顆 TVS 二極體: SMLJ58A
- 2 顆橋式整流二極體: CD-MBL108S
- 1 顆鐵氧體磁珠: MH3261-601Y

### 替代選項

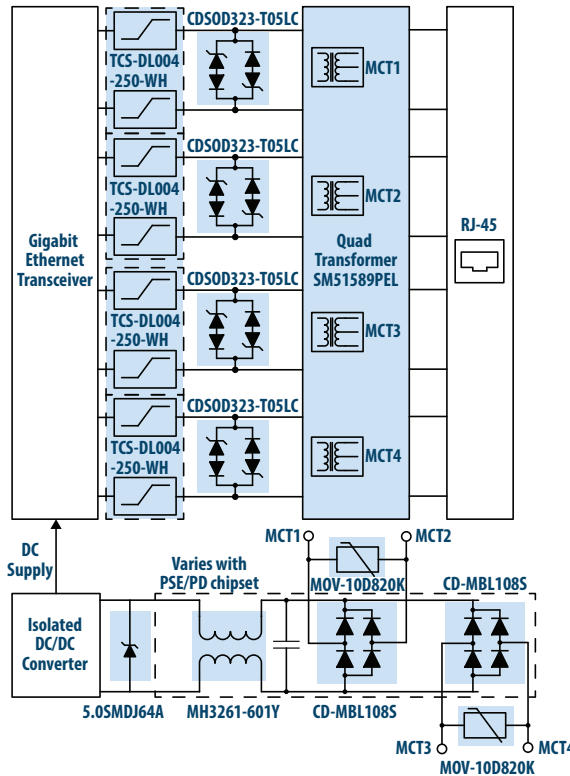
其他 PortNote<sup>®</sup> 解決方案:

- 乙太網 - 防靜電保護
- 乙太網 - 10/100 Base-T 乙太網供電(PoE) PD保護解決方案
- 乙太網 - 10/100 Base-T 乙太網供電(PoE) PSE保護解決方案

根據特定設計限制可取得不同的電路。請聯絡您當地的Bourns技術代表取得更多的信息。

### 優點

Bourns<sup>®</sup> TCS™ 高速保護器與TVS二極體組合提供強大的浪湧保護，而不會影響乙太網信號。此外，變壓器還為共模浪湧保護提供了堅固的絕緣。



以上示意圖呈現出保護應用程序，並不構成完整電路設計。需考慮裝置在具體應用上之實際效能。

www.bourns.com

**BOURNS<sup>®</sup>**

Americas: Tel +1-951 781-5500  
Email americus@bourns.com

EMEA: Tel +36 88 520 390  
Email eurocus@bourns.com

Asia-Pacific: Tel +886-2 256 241 17  
Email asiacus@bourns.com