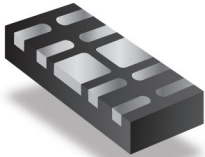


DisplayPort 1.2

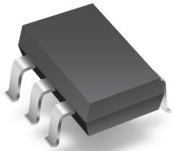
ESD & 過電流保護

Bourns[®] PortNote[®] 解決方案 提供您保護選項免於各種主要接口損害

解決方案產品



CDDFN10-0524P



CDSOT236-0504LC



MF-PSMF075X-2

用途

本產品提供DisplayPort界面保護，避免因頻繁插拔電纜所造成的短路和ESD的損害。DisplayPort可代替HDMI且免權利金。DisplayPort 1.2 使用 3.3 V差分數位信號，在主要連結中支持 1、2 或 4 個差分數據對（通道）。每條通道最高可運作 540 兆赫，每秒可傳送 4.32千兆。

解決方案內容

- 2 顆TVS 二極體陣列: CDDFN10-0524P
- 1 顆TVS 二極體陣列: CDSOT236-0504LC
- 1 顆Multifuse[®] PPTC 可恢復式保險絲: MF-PSMF075X-2

符合要求

IEC 61000-4-2 Level 4 (8 kV / 15 kV)

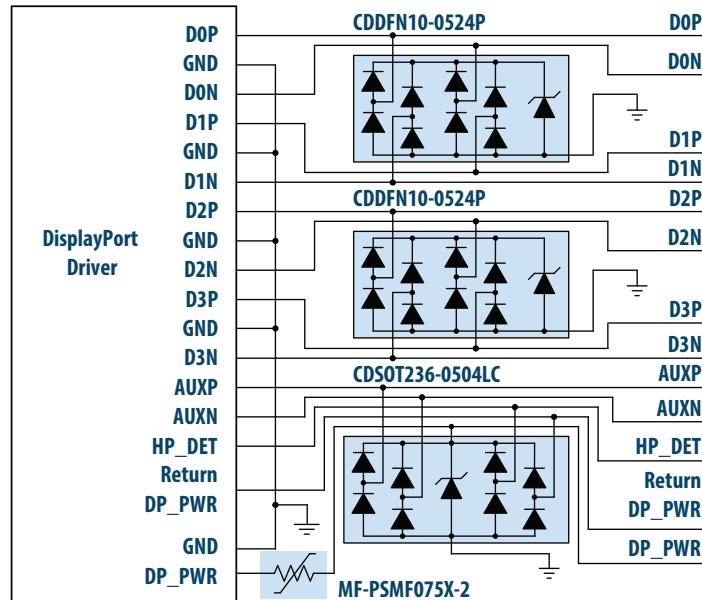
替代選項

其他 PortNote[®] 解決方案:

- HDMI 1.4 - ESD & 過電流保護
- 雷電 - ESD & 過電流保護

優點

本產品提供 IEC 61000 Level 4 ESD 保護，且不影响DisplayPort信號。



以上示意圖呈現出保護應用程序，並不構成完整電路設計。需考慮裝置在具體應用上之實際效能。

索取樣品



若要訂購樣品，請點擊「索取樣品」按鈕

www.bourns.com

BOURNS[®]

Americas: Tel +1-951 781-5500
Email americus@bourns.com

EMEA: Tel +36 88 520 390
Email eurocus@bourns.com

Asia-Pacific: Tel +886-2 256 241 17
Email asiacus@bourns.com