

VDSL

VDSL Over POTS

解決方案產品



TBU-PL085-200-WH



TBU-CA085-500-WH



2020-42T-C4LF



B1250T

設計包



PN-DESIGNKIT-19

用途

VDSL 電路可與傳統舊式電話 (POTS) 電路組合在一起，並提供通訊端口免於浪湧和電源接觸威脅的保護。

解決方案內容

- 1 TBU[®] 高速保護器：
TBU-PL085-200-WH
- 1 TBU[®] 高速保護器：
TBU-CA085-500-WH
- 1 GDT：2020-42T-C4LF
- 2 電訊保險絲：B1250T

符合要求

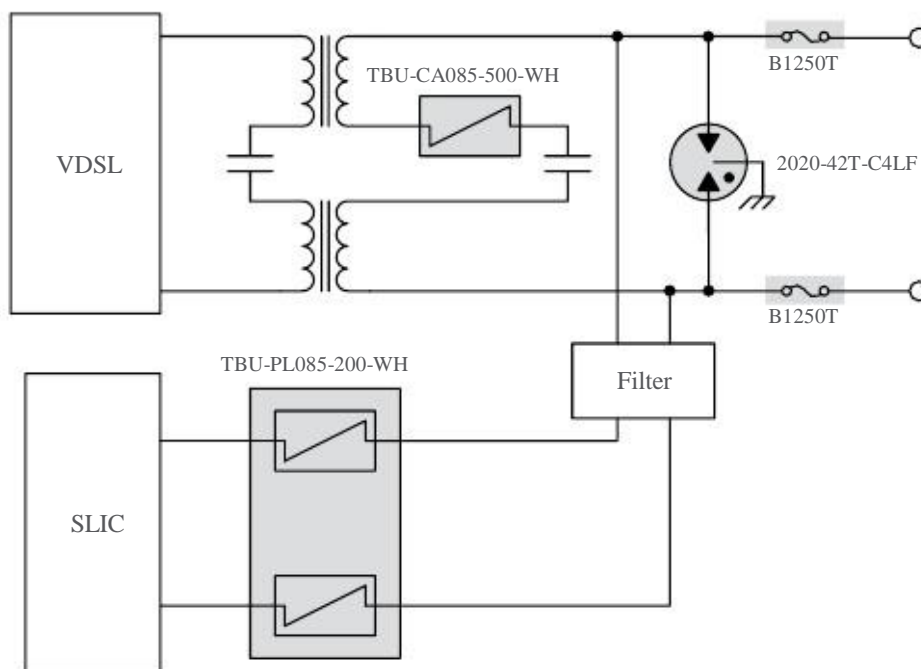
GR-1089-CORE

替代選項

多種電路的需求可依不同設計限制選擇；詳情請與 Bourns 當地的技術代表聯繫。

優點

該解決方案提供語音和資料電路保護且不損害 VDSL 30 MHz 信號。



以上示意圖呈現出保護應用程式，並不構成完整電路設計。客戶需考慮裝置在具體應用上之實際效能。