

解決方案產品



2038-110-SM-RPLF



TISP4P015L1NR-S



CD143A-SR70

設計包



PN-DESIGNKIT-36

用途

VDSL大多使用雙絞銅線以提供快速的資料傳輸。此產品可為來自於電壓突波和電源接觸的威脅提供防護。

解決方案內容

- 1 顆氣體放電管: 2038-110-SM-RPLF
- 1 顆晶體閘流管: TISP4P015L1NR-S
- 1 顆橋式二極體: CD143A-SR70

符合要求

ITU-T Basic and Enhanced
GR-1089-CORE

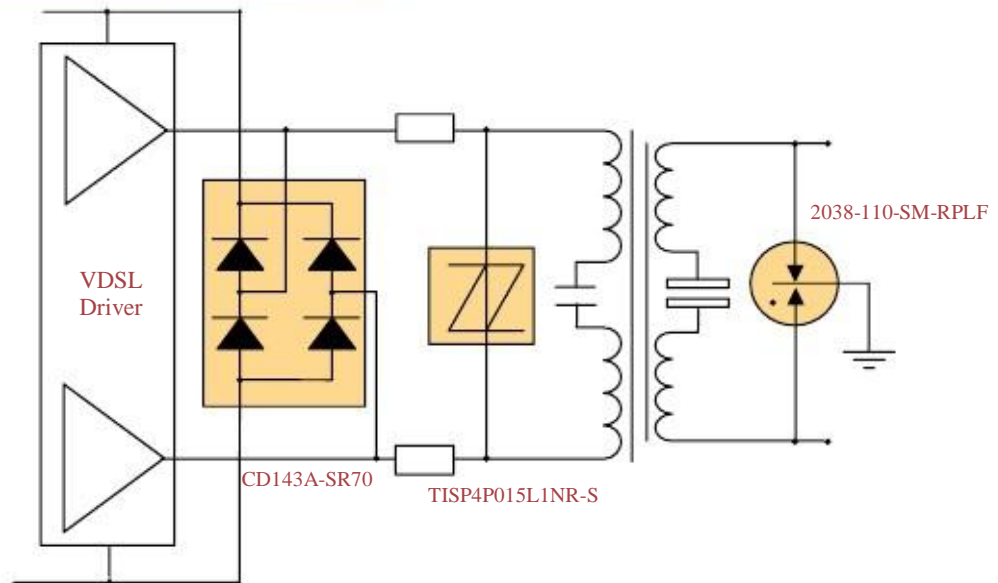
替代選項

其他PortNote[®] 解決方案:

- VDSL: 接線側邊保護
- 可依據特殊的設計需求提供不同的電路產品
詳情請與所在地之Bourns代表處聯繫

優點

此解決方案可在不損害VDSL 17 MHz訊號下提供驅動IC保護



以上示意圖呈現出保護應用程式，並不構成完整電路設計。需考量裝置在具體應用上之實際效能。