

# 鋰電池控制器保護

## 過電流和ESD保護

### 解決方案產品



MF-SVS210-0



CG0603MLA-5.5ME

### 設計包



PN-DESIGNKIT-30

### 用途

該解決方案提供電池極佳的過電流保護，並控制晶片的 ESD 保護。亦可提供熱插拔介面所需要的 ESD、短路和故障設備的保護。

### 解決方案內容

- 1 Multifuse<sup>®</sup> PPTC 可恢復式保險絲：  
MF 帶狀型 (例:MF-SVS210-0)
- 3 ChipGuard<sup>®</sup> ESD 抑制器：  
CG0603MLA-5.5ME

### 符合要求

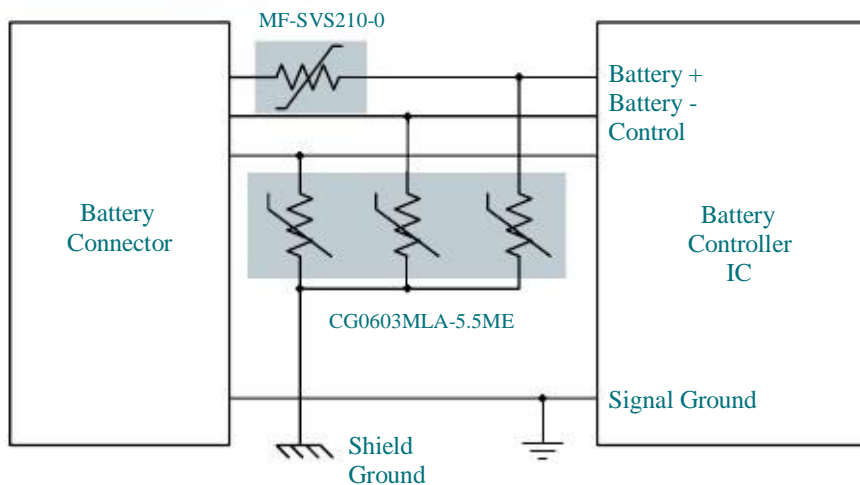
IEC 61000-4-2 ESD Level 4

### 替代選項

- 1 個 SinglFuse<sup>™</sup> 特快熔斷薄膜保險絲：  
(例如: SF-0603F500)

### 優點

該解決方案提供電池包在限定額度內能有完整的保護。



以上示意圖呈現出保護應用程式，並不構成完整電路設計。客戶需考慮裝置在具體應用上之實際效能。