

LED PWM 調光器

PWM / 電源

解決方案產品



MF-MSMF110/16-2



CDSOT23-T12C

用途

該解決方案使用 12 VDC/1 Amp 和脈衝寬度變調(PWM) 控制信號來保護 LED 調光器以避免過電流、過電壓、ESD 和浪湧的損害。

解決方案內容

- 1 Multifuse[®] PPTC 可恢復式保險絲：
MF-MSMF110/16-2
- 2 TVS 二極體陣列：CDSOT23-T12C

符合要求

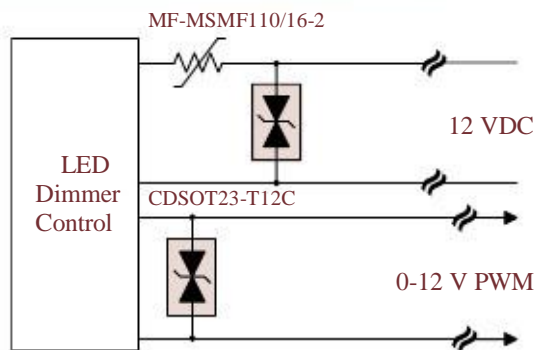
IEC61000-4-2 ESD Level 4 (8 kV / 15 kV)
IEC61000-4-4 EFT
IEC61000-4-5 浪湧 / 閃電

替代選項

可選擇較低或較高等級的過電壓或過電流保護的解決方案。

優點

該解決方案在額定限度內提供ESD/EFT/浪湧/過電流保護以避免安裝時因潛在問題而受損。



上圖僅是應用保護的圖示，不構成完整的電路設計。客戶應自行確認元件在他們應用中的實際效能。

設計包



PN-DESIGNKIT-29