

# IEEE 1394B

## 防火牆 / iLink 防護

### 解決方案產品



MF-SM150/33-2



CG0603MLU-05E

### 用途

IEEE 1394B 是個800 Mb串列資料端口，具有30 V, 1.5 A能力。IEEE 1394B 提供防止短路和過電壓保護。本產品可解決熱插拔、ESD、不當使用和損壞纜線等所產生的問題。

### 解決方案內容

1 Multifuse<sup>®</sup> PPTC 可恢復式保險絲：  
MF-SM150/33-2  
4 ChipGuard\* ESD 抑制器：  
CG0603MLU-05E

### 符合要求

IEEE 1394B (2002)  
IEC61000-4-2 Level 4

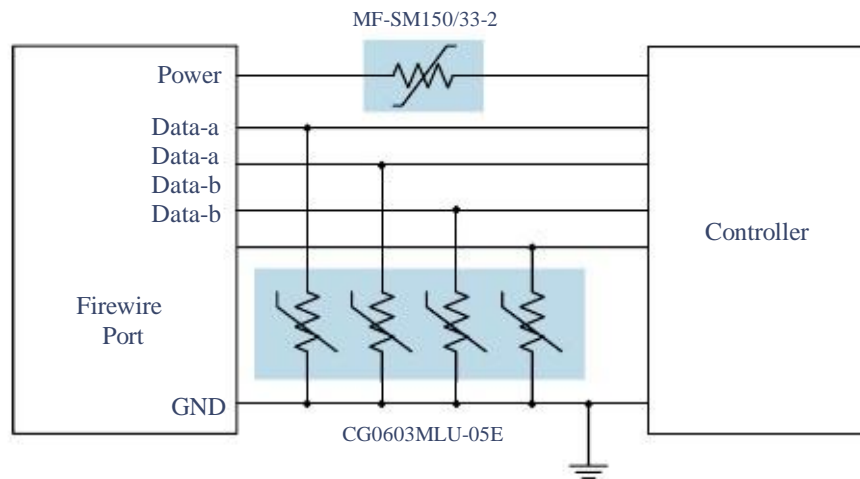
### 替代選項

應用於 45 watt 以下更小體積的產品：

- MF-SMDF050-2
- CDSOT236-0504C

### 優點

本產品在限定額度內提供ESD、過熱和過電流保護給控制端口。



上圖僅是應用保護的圖示，不構成完整的電路設計。客戶應自行確認元件在他們應用中的實際效能。

### 設計包



PN-DESIGNKIT-25

**BOURNS<sup>®</sup>**

Americas: Tel +1-951 781-5500  
Fax +1-951 781-5700

Europe: Tel +41-(0)41 768 55 55  
Fax +41-(0)41 768 55 10

Asia-Pacific: Tel +886-2 256 241 17  
Fax +886-2 256 241 16

Bourns<sup>®</sup> PortNote<sup>®</sup> 解決方案提供您保護選項免於各種主要端口損害。

詳情請至官網:

[www.bourns.com](http://www.bourns.com)

或來信至: [protection@bourns.com](mailto:protection@bourns.com)