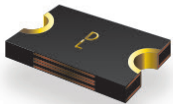


USB

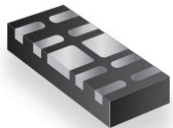
电力输送保护

Bourns[®] PortNote[®] 解决方案 提供您保护选项免于各种主要接口损害

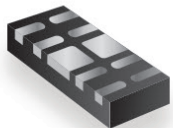
解决方案产品



MF-LSMF300/24X



CDDFN10-0524P



CDDFN10-3324P



SRP6540-100M

用途

透过在单条电缆更灵活的电力输送,使USB电力输送规格实现USB最大化功能。增强和降低功率水平(10-100 W)得以输送最大效率。此电源必须能够提供短路电流限制以保护其端口免于过量电流,与此同时保持周边设备所需的最大功率又不发生偶然跳闸。本解决方案提供此保护。

优点

本解决方案除了提供电力输送所必备的端口过流保护之外,还比独立的过流保护集成电路更具成本效益。

解决方案内容

- 1 颗Multifuse[®] PPTC 可恢复式保险丝:
MF-LSMF300/24X
(配置3: 12 V, 3 A; 配置4: 20 V, 3 A)
- 1 颗4通道5.0 V瞬变电压抑制二极管阵列:
CDDFN10-0524P
- 3 颗4通道3.3 V 瞬变电压抑制二极管阵列:
CDDFN10-3324P
- 4 高电流功率电感: SRP6540-100M

符合要求*

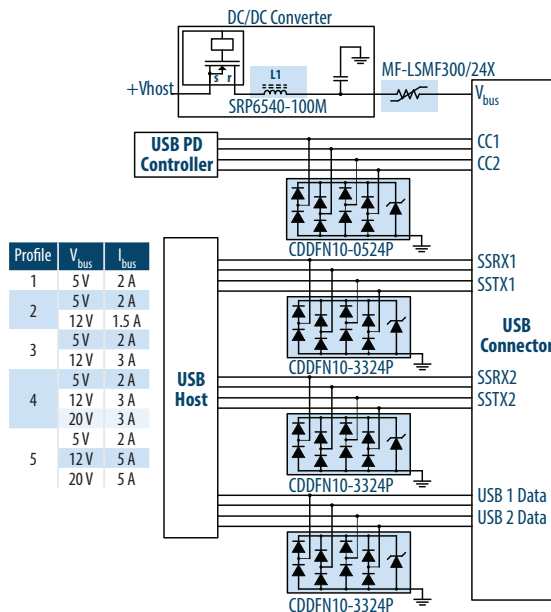
UL60950, USB PD 1.0, USB 3.1

替代选项

MF-MSMF150/16X or
MF-SMDF150 (配置2: 12 V, 1.5 A)

*图解描述的是一個可行的解决方案,目的在于实现所述的保护,并不代表完整的电路设计。客户应在自己具体的电路和应用场合验证设备的实际性能。

1. Multifuse[®] 器件(MF-LSMF300/24X、MF-MSMF150/16X、MF-SMDF150)有助于确保某一项应用符合以下规定:
 - A. USB 3.1 (11.4.1.1.1), 即聚合物正温度系数器件可用于直流总线总的过流保护;以及
 - B. UL 60950-1 第 2.5 节 (限定电源表 2B)在任何短路电流应在 8A 电流下 5 秒内作保护限制。
2. 型号SRP6540-100M的电感元件是直流-直流转换器的一部分。该转换器按照USB PD 1.0标准所描述的各功率级(配置)供电。
3. 瞬变电压抑制二极管阵列(CDDFN10-0524P、CDDFN10-3324P)向各电缆连接线(CC1、CC2)及数据线提供静电放电及浪涌保护。客户应在自己具体的电路和应用场合根据USB 3.1数据流的质量来评价瞬变电压抑制二极管阵列的电容的功效。
4. 对配置1和5的描述及展示仅出于资讯目的。适用于本PortNote[®] 解决方案的是配置2、3和4。



索取样品

若要订购样品,请点击“索取样品”按钮

www.bourns.com

BOURNS[®]

Americas: Tel +1-951 781-5500
Email americus@bourns.com

EMEA: Tel +36 88 520 390
Email eurocus@bourns.com

Asia-Pacific: Tel +886-2 256 241 17
Email asiacus@bourns.com