

通用串行总线(USB)

USB 2.0-防静电&过电流保护

Bourns[®] PortNote[®] 解决方案 提供您保护选项免于各种主要接口损害

解决方案产品



MF-NSMF075-2



CG0603MLC-05LE

用途

此方案提供热插入接口防静电与短路的保护。通用串行总线 (USB) 2.0 端口提供高达480 Mbps的数据传输速率和5 V 功率高达 500 毫安的电流。

解决方案内容

- 1 颗Multifuse[®] PPTC热敏电阻:
MF-NSMF075-2
- 3 颗口ChipGuard[®] 静电抑制器:
CG0603MLC-05LE

符合要求

- USB 2.0
- UL60950
- IEC 61000-4-2 Level 4 (8 kV / 15 kV)

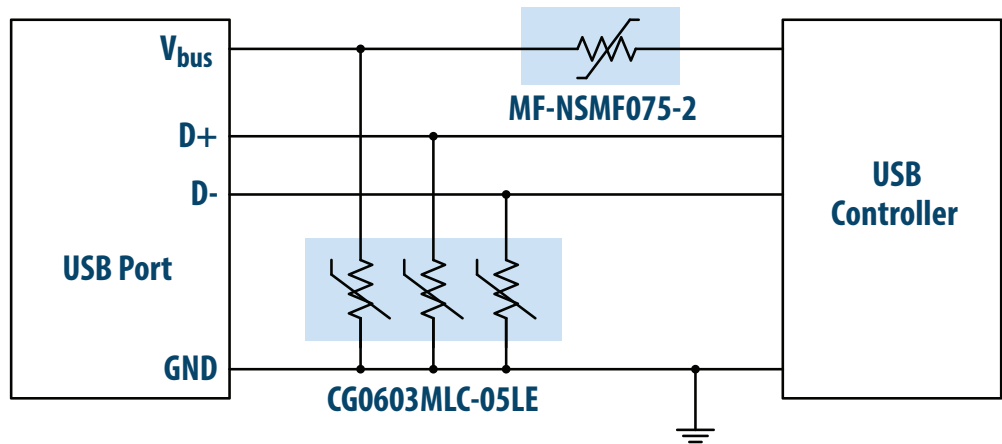
替代选项

其他 PortNote[®] 解决方案:

- USB: USB 3.0 - 防静电 & 过电流保护

优点

这项解决方案提供 USB 2.0 接口兼容保护且干扰电源及数据传输。



以上示意图呈现出保护应用程序，并不构成完整电路设计。需考虑装置在具体应用上之实际效能。

索取样品



若要订购样品，请点击“索取样品”按钮

www.bourns.com

BOURNS[®]

Americas: Tel +1-951 781-5500
Email americus@bourns.com

EMEA: Tel +36 88 520 390
Email eurocus@bourns.com

Asia-Pacific: Tel +886-2 256 241 17
Email asiacus@bourns.com