

# 直流电源端口 移动宽带直流电源保护

Bourns<sup>®</sup> PortNote<sup>®</sup> 解决方案 提供您保护选项免于各种主要接口损害

## 解决方案产品



1320-S-48

## 用途

基站收发信台(BTS) 设备虽常用 48 V 直流电源供电。直流端口在恶劣环境中尤其需要受到保护。Bourns<sup>®</sup> 型号1320 系列是直流电源浪涌保护装置 (SPDs)，设计用来保护电源系统，以防受到雷击、瞬态和电源浪涌而造成损害。

## 解决方案内容

直流浪涌保护装置:

- 1320-S-48

## 符合要求\*

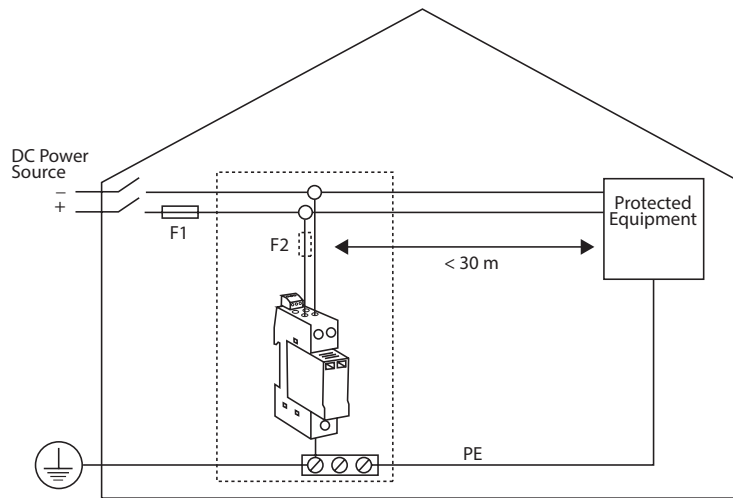
UL1449 类型 4, 类型 2 位置

## 替代选项

型号 1320-S-24 用于 24 V 直流系统

## 特性和优点

- 30 kA, 8/20  $\mu$ s 浪涌防护
- 远程信号传递
- 兼容 DIN Rail
- 符合RoHS\*\*



\* Bourns<sup>®</sup> 型号1320-S-48浪涌保护器装置已通过 UL1449 认证，作为类型 4 用于类型 2 位置。

此处所示的示意图旨在说明应用保护，并不构成完整的电路设计。客户应当在特定的应用场合中验证设备的实际性能。

\*\*2003 年 1 月 27 日的 RoHS 指2002/95/EC，以及 2011 年 6 月 8 日的 RoHS 重铸 2011/65/EU。

索取样品



若要订购样品，请点击“索取样品”按钮

www.bourns.com

**BOURNS<sup>®</sup>**

Americas: Tel +1-951 781-5500  
Email americus@bourns.com

EMEA: Tel +36 88 520 390  
Email eurocus@bourns.com

Asia-Pacific: Tel +886-2 256 241 17  
Email asiacus@bourns.com