

离线反激式转换器 短路保护装置

Bourns[®] PortNote[®] 解决方案 提供您保护选项免于各种主要接口损害

解决方案产品



MF-RHT070-0

用途

这种PortNote[®] 解决方案的目标是，通过使用高温Bourns[®] Multifuse[®] PPTC 自恢复保险丝，实现离线电源的低成本过载保护。低功耗离线转换器的瞬态过载测试，对于输出二极管和变压器可能是很有压力的。由于匝数比高，主要侧相对较低的峰值电流将转化为次级侧几个安培的峰值电流，可能造成二极管损坏以及变压器过热。

在瞬态过载期间，PPTC 自恢复保险丝可以通过高欧姆值保护二极管和变压器；当过载移除后，重新复位为低欧姆值。高温Bourns[®] Multifuse[®] PPTC 自恢复保险丝的温度系数是标准 Multifuse[®] PPTC 的一半，赋予它们更一致的保持和跳闸特性。

解决方案内容

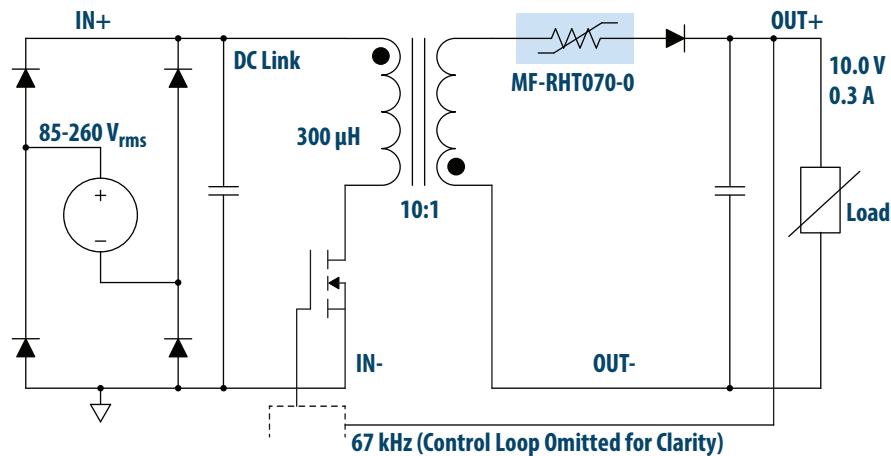
1 颗 Multifuse[®] PPTC 自恢复保险丝：
MF-RHT070-0

优点

Bourns[®] 型号 MF-RHT070-0 自恢复保险丝的使用降低了对更大、更昂贵二极管的需求，也减少了对变压器中较大磁芯的需求。

符合要求

EN 60335, IEC 60730 (低功率电路测试)



上述所示的示意图旨在说明应用保护，并不构成完整的电路设计。客户应当在特定的应用场合中验证设备的实际性能。

索取样品



若要订购样品，请点击“索取样品”按钮

www.bourns.com

BOURNS[®]

Americas: Tel +1-951 781-5500
Email americus@bourns.com

EMEA: Tel +36 88 520 390
Email eurocus@bourns.com

Asia-Pacific: Tel +886-2 256 241 17
Email asiacus@bourns.com