

以太网

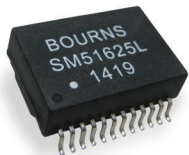
四端口之有源以太网(PoE++) PSE 装置保护

Bourns® PortNote® 解决方案 提供您保护选项免于各种主要接口损害

解决方案产品



CDNBS08-T58CC



SM51625EL

用途

以太网供电 (PoE)接口结合了差分信号和直流电源。此解决方案为四端口PSE (最高为 PoE++ Type 3)的电源部分提供保护。

解决方案内容

- 1 颗TVS 二极管数组: CDNBS08-T58CC
- 4 个四端口变压器: SM51625EL

符合要求

- IEC 61000-4-2 等级 4 (30 kV)
- IEC 61000-4-5 等级 2 (1KV)

替代选项

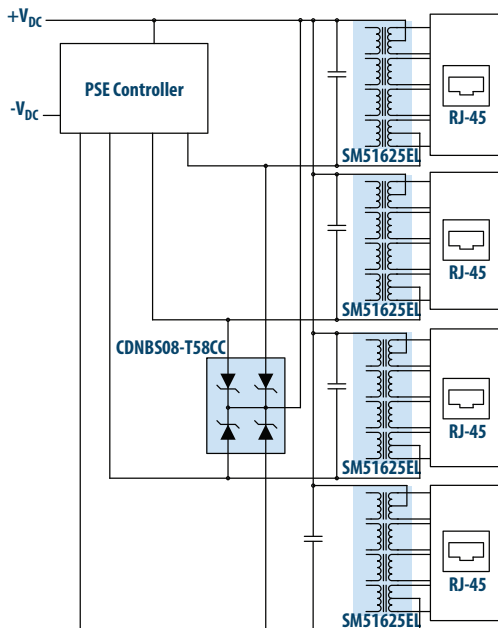
其他 PortNote® 解决方案:

- 以太网 - 防静电保护
- 以太网 - 以太网供电浪涌保护
- 以太网 - 10/100 Base-T 以太网供电(PoE) PSE保护解决方案
- 以太网 - 10/100 Base-T 以太网供电(PoE) PD保护解决方案
- 以太网 - 外显的以太网供电(PoE) 电路调

节关于PoE++ 或Gbit 产品解决方案，请与Bourns联系。

优点

本解决方案提供ESD与浪涌保护、低泄漏，且缩小PCB面积。



*Bourns® 型号CDNBS08-T58CC二极管阵列有助于确保以太网 (PoE) 应用的电路保护符合 IEC 61000-4-2 等级 4 (30 kV) 和 IEC 61000-4-5 等级 2 (1 kV)，它能够抑制受保护线路上的过电压瞬态工况，并被评级为IEC 61000-4-2 等级 4 (30 kV) 和 IEC 61000-4-5 等级 2 (1 kV)

以上示意图呈现出保护应用程序，并不构成完整电路设计。需考虑装置在具体应用上之实际效能。

索取样品



若要订购样品，请点击“索取样品”按钮

www.bourns.com

BOURNS[®]

Americas: Tel +1-951 781-5500
Email americus@bourns.com

EMEA: Tel +36 88 520 390
Email eurocus@bourns.com

Asia-Pacific: Tel +886-2 256 241 17
Email asiacus@bourns.com