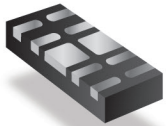


HDMI[®] 端口

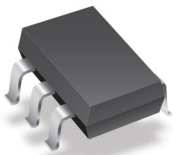
HDMI 2.0 - 防静电放电(ESD) & 过电流保护

Bourns[®] PortNote[®] 解决方案 提供您保护选项免于各种主要接口损害

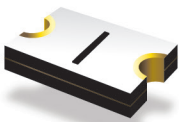
解决方案产品



CDDFN10-3324P



CDSOT236-0504C



MF-FSMF020X-2

用途

HDMI 2.0 在诸如超清晰度电视(UHDTV)、机顶盒、DVD播放器、个人电脑、游戏站等应用场合中为视频、音频和以太网提供了增强的 18 Gbps 数据处理能力，坚固的防静电保护而不影响所需的传输线的阻抗。还需要对 5 V 电源实施过流和浪涌保护，以防连接器的热插拔导致的峰值作用。

解决方案内容

- 2 颗 TVS 二极管数组: CDDFN10-3324P
- 1 颗 TVS 二极管数组: CDSOT236-0504C
- 1 颗 Multifuse[®] PTC 可恢复保险丝: MF-FSMF020X-2

符合要求

IEC 61000-4-2 Level 4 (8 kV / 15 kV)

替代选项

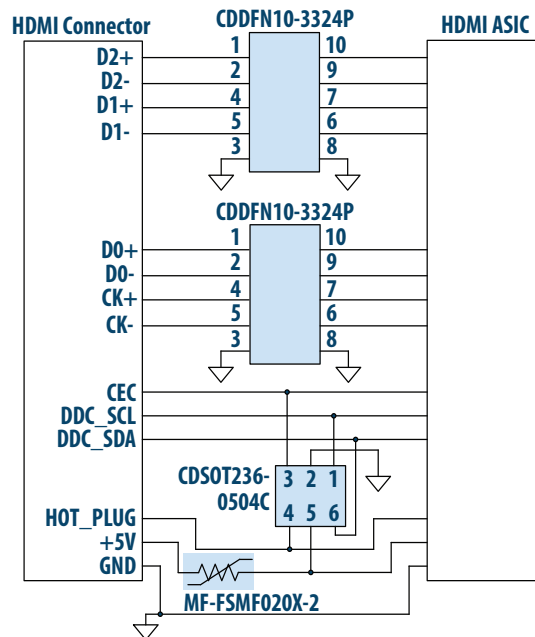
2 颗 TVS 二极管数组: CDDFN10-0506N
带有 1 颗 Multifuse[®] PTC 可恢复保险丝: MF-FSMF020X-2.

其他 PortNote[®] 解决方案:

- HDMI: HDMI 1.4 - 防静电放电&过电流保护

优点

这种解决方案提供 IEC 61000 等级4的静电放电性能，不影响HDMI 信号。



以上示意图呈现出保护应用程序，并不构成完整电路设计。需考虑装置在具体应用上之实际效能。

索取样品



若要订购样品，请点击“索取样品”按钮

www.bourns.com

BOURNS[®]

Americas: Tel +1-951 781-5500
Email americus@bourns.com

EMEA: Tel +36 88 520 390
Email eurocus@bourns.com

Asia-Pacific: Tel +886-2 256 241 17
Email asiacus@bourns.com