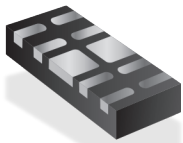


以太网 防静电保护

Bourns[®] PortNote[®] 解决方案 提供您保护选项免于各种主要接口损害

解决方案产品



CDDFN10-3324P

用途

以太网接口是在125 MHz频率上运行的2V数字信号。该解决方案提供主要威胁为静电的室内与短电缆应用的防静电保护。

解决方案内容

2颗TVS二极管阵列: CDDFN10-3324P

符合要求

IEC 61000-4-2 Level 4 (8 kV / 15 kV)

替代选项

CDDFN10-2574N 可用于 2.5 V 反向工作模式电压

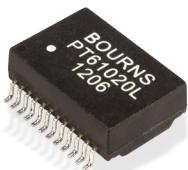
其他 PortNote[®] 解决方案:

- 以太网 - 10/100 Base-T 以太网供电(PoE) PSE保护解决方案
- 以太网 - 四端口之有源以太网PSE 装置保护

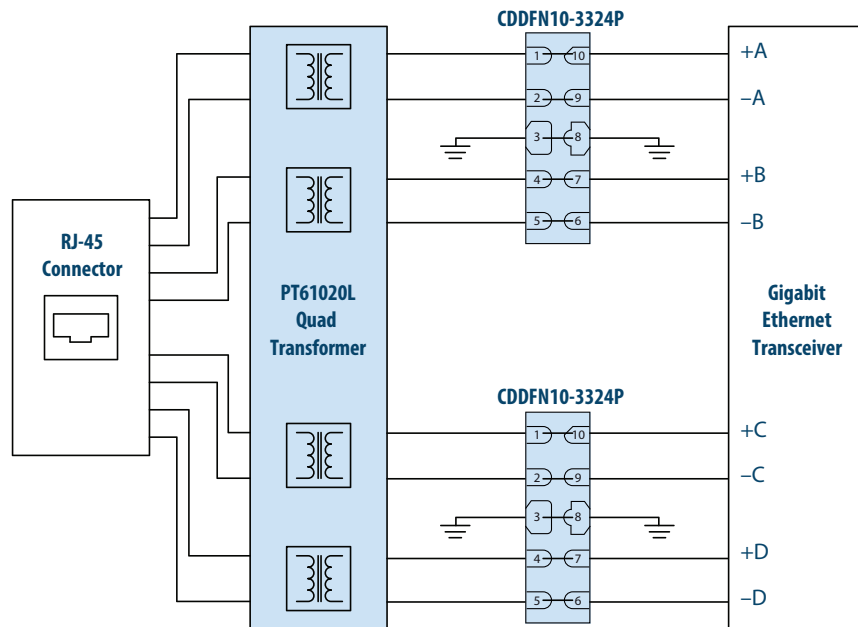
优点

这项解决方案提供防静电保护，且不影响以太网讯号。

配套产品



PT61020L
Quad Transformer



索取样品



若要订购样品，请点击“索取样品”按钮

以上示意图呈现出保护应用程序，并不构成完整电路设计。需考虑装置在具体应用上之实际效能。

www.bourns.com

BOURNS[®]

Americas: Tel +1-951-781-5500
Email americus@bourns.com

EMEA: Tel +36 88 520 390
Email eurocus@bourns.com

Asia-Pacific: Tel +886-2 256 241 17
Email asiacus@bourns.com