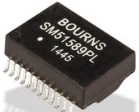


以太网

以太网供电浪涌保护

Bourns[®] PortNote[®] 解决方案 提供您保护选项免于各种主要接口损害

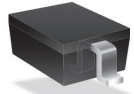
解决方案产品



SM51589PEL



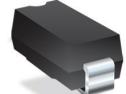
TCS-DL004-250-WH



CDSOD323-T05LC



MOV10D820K



5.0SMDJ64A



CD-MBL108S



MH3261-601Y

索取样品



若要订购样品，请点击“索取样品”按钮

用途

以太网供电保护(PoE) 接口结合V_{PP} 差分信号和 48V 直流电。此解决方案提供数据与电源信号保护并与 10/100/1000 Base-T 兼容。

符合要求

ITU-T K.20, K.21, K.45 for Basic levels
Telcordia GR-1089-CORE Issue 7 Port Type 4

解决方案内容

- 1 颗 Quad 变压器: SM51589PEL
- 4 颗 TCS™ 高速保护器:
TCS-DL004-250-WH
- 4 颗 TVS 二极管: CDSOD323-T05LC
- 2 颗金属氧化物压敏电阻 (MOVs):
MOV-10D820K
- 1 颗 TVS 二极管: SMLJ58A
- 1 颗桥式整流二极管: CD-MBL108S 1
- 颗铁氧体磁珠: MH3261-601Y

替代选项

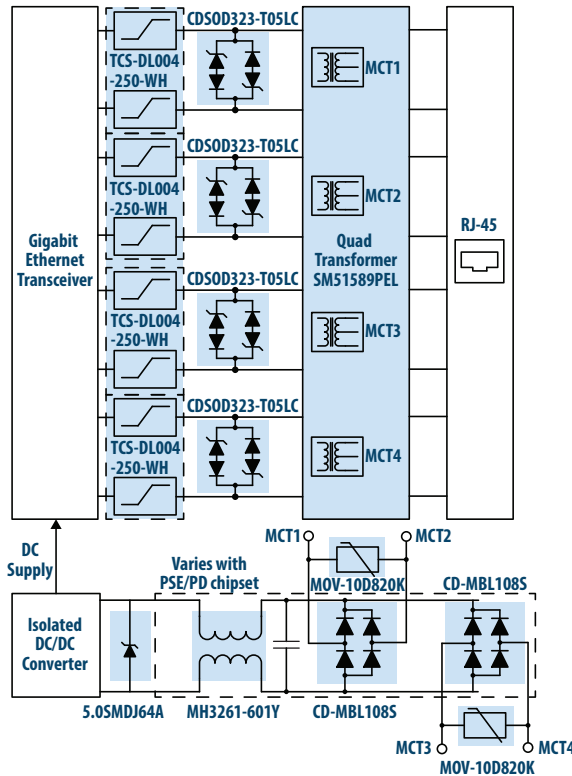
其他 PortNote[®] 解决方案:

- 以太网 - 防静电保护
- 以太网 - 10/100 Base-T 以太网供电(PoE) PD保护解决方案
- 以太网 - 10/100 Base-T 以太网供电(PoE) PSE保护解决方案

根据特定设计限制可取得不同的电路。请联络您当地的Bourns技术代表取得更多的信息。

优点

Bourns[®] TCS™ 高速保护器与 TVS 二极管组合提供强大的浪涌保护，而不会影响以太网信号。此外，变压器还为共模浪涌保护提供了坚固的绝缘。



以上示意图呈现出保护应用程序，并不构成完整电路设计。需考虑装置在具体应用上之实际效能。

www.bourns.com

BOURNS[®]

Americas: Tel +1-951 781-5500
Email americus@bourns.com

EMEA: Tel +36 88 520 390
Email eurocus@bourns.com

Asia-Pacific: Tel +886-2 256 241 17
Email asiacus@bourns.com