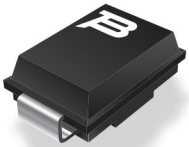


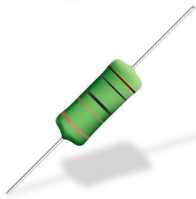
消费级离线供电电源 浪涌保护

Bourns[®] PortNote[®] 解决方案 提供您保护选项免于各种主要接口损害

解决方案产品



ACTP250J1BJR-S



FW30A10R0JA

用途

金属氧化物变阻器为离线电源转换器提供保护，以防大于 2 kV 的差模浪涌电压 (2 Ω impedance)。它们能够抑制输入的瞬态工况，减小可能导致二极管和大容量电容器承受压力的峰值电流。

型号 ACTP250J1BJR-S 是一种 SMB 封装装置，在与 MOV 串联时，可为浪涌保护装置的额定电压增加额外的 135 V_{rms}。这不会影响 MOV 的钳位电压。这种解决方案适用于交流电压骤升或者需要降低大容量电容器中的冲击电流的场合。

对于低功率 (小于 20 W) 场合，通过 UL 认证的熔断绕线电阻器，其型号为 FW30A10R0JA，有助于衰减浪涌和浪涌电流以及提供熔断器保护，从而防止二极管短路。对于高于 1K A 的峰值浪涌电流，型号 ACTP250J1BJR-S 可由诸如 SA2 系列的气体放电管代替。

解决方案内容

1 颗 交流瞬态保护器 ACTP250J1BJR-S

1 颗 可熔电阻器 FW30A10R0JA

符合要求*

IEC 61000-4-5

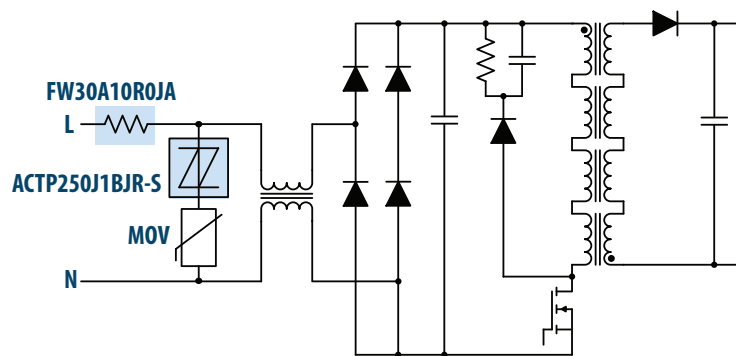
替代选项

1 颗 高压 GDT

1 颗 SA2-2400-CLB-STD

优点

型号 ACTP250J1BJR-S 与 MOV 结合为一体，与相同额定电压的单个 MOV 相比，可降低二极管和电容器的压力。不影响 MOV 的钳位电压。不会随着时间的推移而出现泄漏电流的劣化现象。小型封装。



*The Bourns[®] 型号 ACTP250J1BJR-S 已通过波形 8/20 μs 的 1K A 浪涌电流测试，符合 IEC 61000-4-5 规范。

以上示意图呈现出保护应用程序，并不构成完整电路设计。客户应当在特定的应用场合中验证设备的实际性能。

索取样品



若要订购样品，请点击“索取样品”按钮

www.bourns.com

BOURNS[®]

Americas: Tel +1-951-781-5500
Email americus@bourns.com

EMEA: Tel +36 88 520 390
Email euocus@bourns.com

Asia-Pacific: Tel +886-2 256 241 17
Email asiacus@bourns.com