

控制器局域网(CAN-bus)

浪涌保护

Bourns[®] PortNote[®] 解决方案 提供您保护选项免于各种主要接口损害

解决方案产品



TBU-CA065-100-WH



MOV-10D201K



CDSOT23-T12LC

用途

控制器局域网是专为汽车应用所设计的一连串的总线，亦可使用在其他领域中，如：工业自动化和医疗设备。

此产品可提供因开关或瞬间高压所产生的高能量突波提供完善的保护，其网络传输距离在40米以下，传输速率可高达1 Mbit/s。

解决方案内容

2 颗TBU[®] 高速保护器:

TBU-CA065-100-WH

2 颗MOVs: MOV-10D201K

2 颗TVS二极管数组: CDSOT23-T12LC

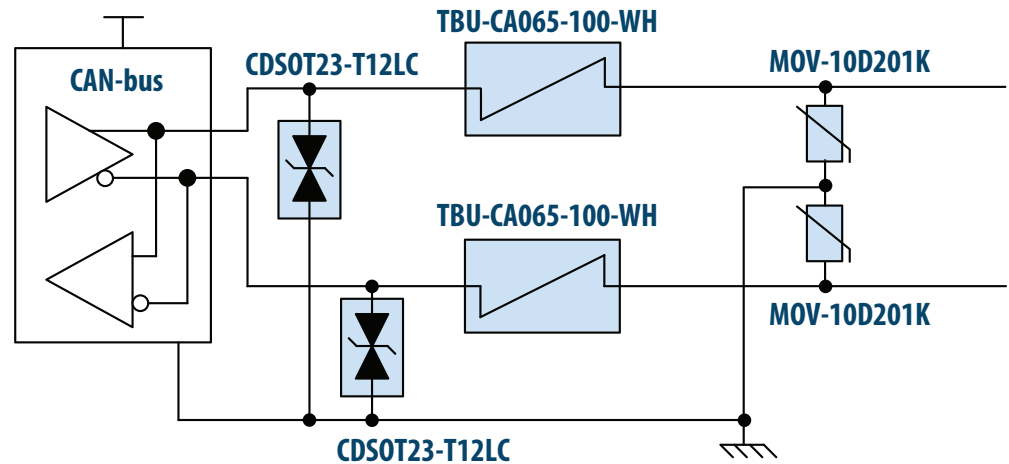
符合要求

IEC 61000-4-4 EFT电气快速瞬时脉冲测试

IEC 61000-4-5 浪涌/防雷击测试

优点

这个解决方案旨在保护接口以防浪涌激增所产生的损害。



索取样品



若要订购样品，请点击“索取样品”按钮

以上示意图呈现出保护应用程序，并不构成完整电路设计。需考虑装置在具体应用上之实际效能。

www.bourns.com

BOURNS[®]

Americas: Tel +1-951 781-5500
Email americus@bourns.com

EMEA: Tel +36 88 520 390
Email eurocus@bourns.com

Asia-Pacific: Tel +886-2 256 241 17
Email asiacus@bourns.com