

解决方案产品



2038-110-SM-RPLF



TISP4P015L1NR-S



CD143A-SR70

设计包



PN-DESIGNKIT-36

用途

VDSL大多使用双绞铜线以提供快速的数据传输。此产品可为来自于电压突波和电源接触的威胁提供防护。

解决方案内容

- 1 颗气体放电管: 2038-110-SM-RPLF
- 1 颗晶体闸流管: TISP4P015L1NR-S
- 1 颗桥式二极管: CD143A-SR70

符合要求

ITU-T Basic and Enhanced
GR-1089-CORE

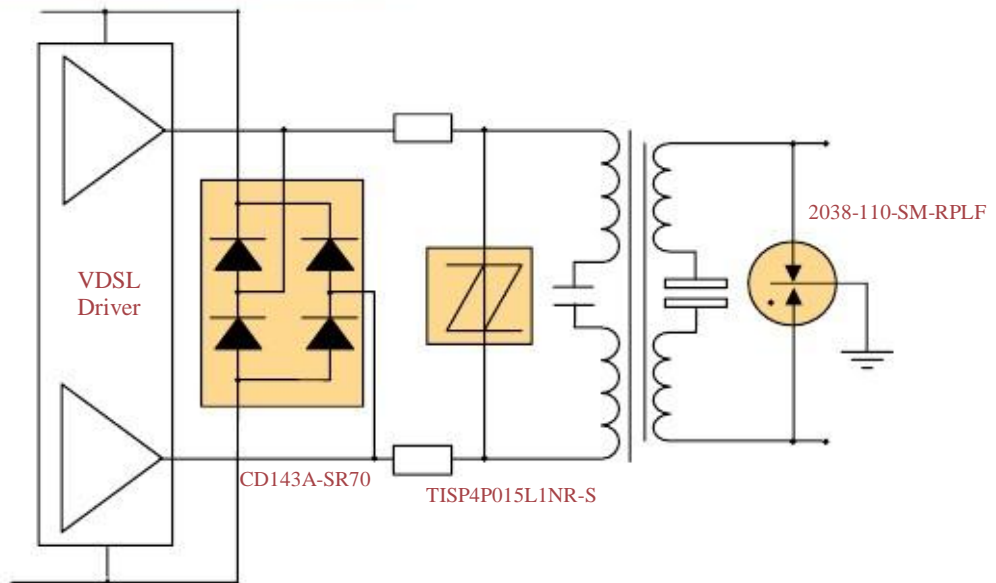
替代选项

其他PortNote[®] 解决方案:

- VDSL: 接线侧边保护
- 可依据特殊的设计需求提供不同的电路产品
详情请与所在地之Bourns代表处联系

优点

此解决方案可在不损害VDSL 17 MHz讯号下提供驱动IC保护



以上示意图呈现出保护应用程序，并不构成完整电路设计。需考虑装置在具体应用上之实际效能。