

锂电池控制器保护 过电流和ESD保护

解决方案产品



MF-SVS210-0



CG0603MLA-5.5ME

设计包



PN-DESIGNKIT-30

用途

该解决方案提供电池极佳的过电流保护，并控制芯片的 ESD 保护。亦可提供热插拔接口所需要的 ESD、短路和故障设备的保护。

解决方案内容

- 1 Multifuse[®] PPTC 可恢复式保险丝：
MF 带状型（例:MF-SVS210-0）
- 3 ChipGuard[®] ESD 抑制器：
CG0603MLA-5.5ME

符合要求

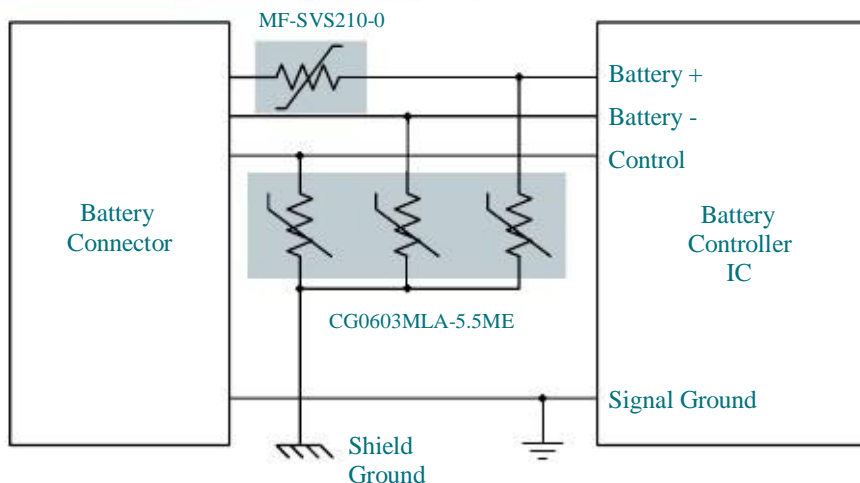
IEC 61000-4-2 ESD Level 4

替代选项

- 1 个 SinglFuse[™] 特快熔断薄膜保险丝：
(例如: SF-0603F500)

优点

该解决方案提供电池包在限定额度内能有完整的保护。



以上示意图呈现出保护应用程序，并不构成完整电路设计。客户需考虑装置在具体应用上之实际效能。