

LED PWM 调光器

PWM / 电源

解决方案产品



MF-MSMF110/16-2



CDSOT23-T12C

用途

该解决方案使用 12 VDC/1 Amp 和脉冲宽度调制 (PWM) 控制信号来保护 LED 调光器以避免过电流、过电压、ESD 和浪涌的损害。

解决方案内容

- 1 Multifuse[®] PPTC 可恢复式保险丝：MF-MSMF110/16-2
- 2 TVS 二极管阵列：CDSOT23-T12C

符合要求

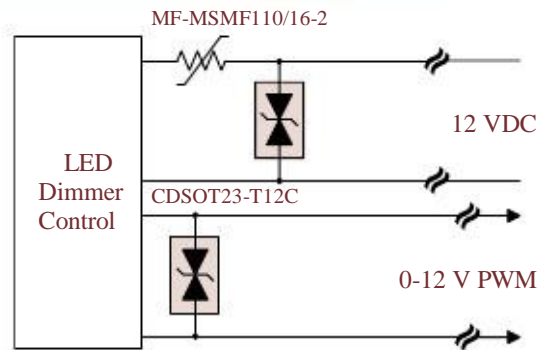
IEC61000-4-2 ESD Level 4 (8 kV / 15 kV)
IEC61000-4-4 EFT
IEC61000-4-5 浪涌/雷击

替代选项

可选择较低或较高等级的过电压或过电流保护的解决方案。

优点

该解决方案在额定限度内提供ESD/EFT/浪涌/过电流保护以避免安装时因潜在问题而受损。



上图仅是应用保护的图示，不构成完整的电路设计。客户应自行确认组件在他们应用中的实际效能。

设计包



PN-DESIGNKIT-29