

IEEE 1394B 防火墙/ iLink 防护

解决方案产品



MF-SM150/33-2



CG0603MLU-05E

用途

IEEE 1394B 是个800 Mb串联信号端口，具有30 V, 1.5 A能力。IEEE 1394B 提供防止短路和过电压保护。本产品可以解决热插拔、ESD、不当使用和损坏线缆等所产生的问题。

解决方案内容

1 Multifuse[®] PPTC 可恢复式保险丝：
MF-SM150/33-2
4 ChipGuard* ESD 抑制器：
CG0603MLU-05E

符合要求

IEEE 1394B (2002)
IEC61000-4-2 Level 4

替代选项

应用于 45 watt 以下更小体积的产品：

- MF-SMDF050-2
- CDSOT236-0504C

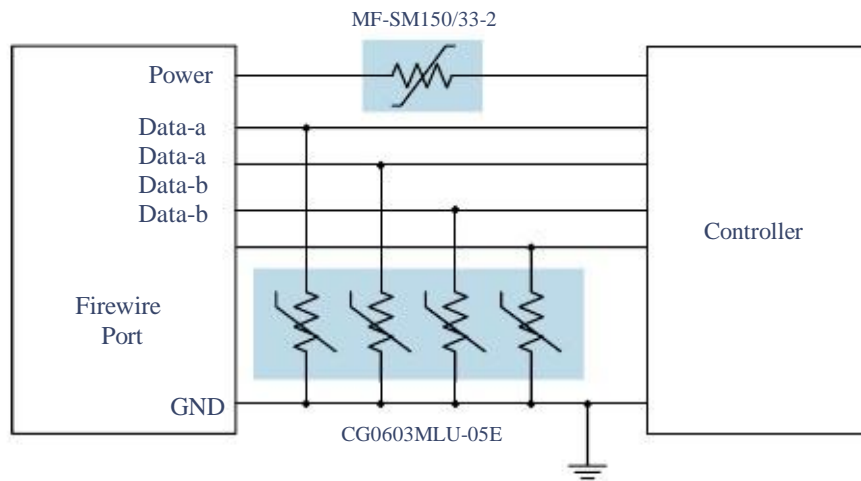
优点

本产品在一定额定内提供ESD, 过热和过电流保护给控制端口。

设计包



PN-DESIGNKIT-25



上图仅为应用保护的图示，不构成完整的电路设计。客户应自行确认组件在他们应用中的实际效能。